



FLUMEN: luce che corre

Via Forlì, 16 - 20010 Canegrate (MI) - ITALY

Tel.: +39(0331) 407 188 - Fax: +39(0331) 400540

- e-mail: flumen@flumen-light.com -

Sede Legale: Via Bellosio, 13 - 20138 MILANO (MI)

Stabilimento: Via Forlì, 16 - 20010 CANEGRATE (MI)



PROGETTO LUCE: FLUMEN

1. BREVE DESCRIZIONE DEL SISTEMA:

- FLUMEN è un sistema luminoso innovativo basato sulla riflessione della luce all'interno di un tubo prismaticizzato, in grado di creare una linea luminosa a bassa luminanza, alimentata da una sola sorgente luminosa stagna e remota (massimo 32 metri di lunghezza)
- FLUMEN è alimentata da lampade a ioduri metallici di 35W e 70W, oppure lampade alogene 50W con o senza intermittenza.
- FLUMEN consente di cambiare visione del colore a seconda della direzione di marcia.
- FLUMEN, superando i limiti dei sistemi attualmente disponibili sul mercato, non utilizza pellicole prismatiche inserite nel tubo ottico ma ha un sistema di prismi ricavati all'interno del tubo in polycarbonato, guadagnando in affidabilità e durata.

WWW.FLUMEN-LIGHT.COM

HOME

- FLUMEN è un sistema luminoso innovativo basato sulla riflessione della luce all'interno di un tubo prismaticizzato, in grado di creare una linea luminosa a bassa luminanza, che alimentata da una sola sorgente luminosa stagna e remota si sviluppa per 32 metri di lunghezza.
- FLUMEN superando i limiti dei sistemi attualmente disponibili sul mercato, non utilizza pellicole prismatiche inserite nel tubo ottico, guadagnando in affidabilità e durata.
- FLUMEN è alimentata da lampade a ioduri metallici di 35W e 70W, oppure lampade alogene 50W con o senza intermittenza.
- FLUMEN permette di cambiare visione del colore a seconda della direzione di marcia.

cod. 8D35

Copyright Flumen 2006
designed by ICdesign

FLUMEN Via Bellosio 13, 20138 Milano
flumen@flumen-light.com





FLUMEN: luce che corre

Via Forlì, 16 - 20010 Canegrate (MI) - ITALY

Tel.: +39(0331) 407 188 - Fax: +39(0331) 400540

- e-mail: flumen@flumen-light.com -

Sede Legale: Via Bellosio, 13 - 20138 MILANO (MI)

Stabilimento: Via Forlì, 16 - 20010 CANEGRATE (MI)



IL PRODOTTO

Che cos'è ?

FLUMEN è una linea di luce, composta da un sistema tubolare in grado di diffondere la luce emessa da un illuminatore posto ad un'estremità.

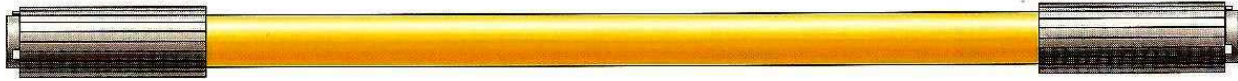


Fig. 1.1 FLUMEN doppio proiettore (rappresentazione)

Come funziona ?

Il sistema tubolare trasporta la luce emessa dal proiettore facendola rimbalzare all'interno del tubo grazie ad un sistema di prismi, garantendo in questo modo, per ciascuna fonte di luce, una luminosità omogenea per una lunghezza massima di 32 metri.

Dove si installa ?

FLUMEN rappresenta una soluzione economica ed innovativa per una molteplicità di applicazioni grazie ai bassi consumi, all'omogeneità della luce emessa ed alla fonte di luce remotizzata rispetto al luogo di emissione (massimo 32 metri di luce).

FLUMEN

- segnalazione stradale
- segnalazione gallerie
- arredo urbano
- attracchi moli e pontili
- percorsi pedonali
- piste ciclabili
- rampe autorimesse
- illuminazione serre
- fiere/aree espositive
- luna park
- parchi e giardini
- posteggi
- piscine
- ponti
- sottopassaggi





FLUMEN: luce che corre

Via Forlì, 16 - 20010 Canegrate (MI) - ITALY

Tel.: +39(0331) 407 188 - Fax: +39(0331) 400540

- e-mail: flumen@flumen-light.com -

Sede Legale: Via Bellosio, 13 - 20138 MILANO (MI)

Stabilimento: Via Forlì, 16 - 20010 CANEGRATE (MI)



Che utilità ha ?

FLUMEN migliora gli usi, i consumi ed i costi dei sistemi di illuminazione presenti sul mercato.

FLUMEN afferma valori come sicurezza, design innovativo e risparmio.

FLUMEN cancella l'esigenza di apporre pali illuminanti lungo le zone che necessitano di illuminazione, diminuendo l'inquinamento visivo ed aumentando la sicurezza.

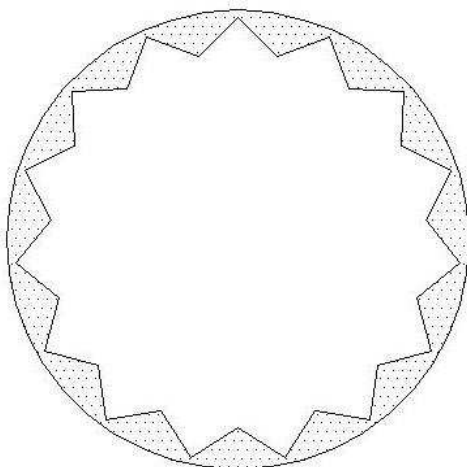
FLUMEN ha molteplici usi legati alla sua versatilità e carica innovativa.

FLUMEN, grazie alla sorgente di luce remotizzata, è di facile manutenzione e richiede manutenzioni in caso di urti violenti a costi ridottissimi e praticabili da semplici manutentori equipaggiati degli adeguati ricambi.

FLUMEN è composto da tubi in policarbonato infrangibili e non infiammabili.

FLUMEN	
-	non altera i colori
-	bassi consumi
-	manutenzioni facili ed economiche
-	eliminazione dei tremolii
-	non alterazione delle profondità
-	adatto ad indicare un percorso
-	fonti di luce remotizzate
-	adatta ad ambienti esterni
-	illuminazione simile a quella solare
-	non altera condizioni microclimatiche

INFORMAZIONI TECNICHE



Cos'è ?

FLUMEN è un sistema di illuminazione basato sulla riflessione della luce all'interno di un tubo in policarbonato, la cui finalità è la diffusione e la distribuzione omogenea delle radiazioni luminose emesse da una fonte di luce posta a 32 metri di distanza.

Riflessione della Luce:

FLUMEN funziona con un principio brevettato simile al concetto delle fibre ottiche, riflettendo fino al 99% della luce emessa dalla fonte luminosa.

Fig. 2.1 Sezione trasversale





FLUMEN: luce che corre

Via Forlì, 16 - 20010 Canegrate (MI) - ITALY

Tel.: +39(0331) 407 188 - Fax: +39(0331) 400540

- e-mail: flumen@flumen-light.com -

Sede Legale: Via Bellosio, 13 - 20138 MILANO (MI)

Stabilimento: Via Forlì, 16 - 20010 CANEGRATE (MI)



Il tubo:

Il tubo in policarbonato, materiale della famiglia dei termoplastici, ha elevate proprietà di trasparenza e presenta esternamente una superficie liscia, mentre internamente è caratterizzato da una struttura prismatica.

La struttura prismatica interna permette la riflessione interna delle radiazioni luminose che, rimbalzando all'interno del tubo, riescono a percorrere una distanza pari a 32 metri, garantendo così totale omogeneità di luce.

La luce si propaga all'interno del tubo con un'efficienza prossima al 95% e viene emessa in quantità uniforme per tutta la lunghezza del tubo.

La luce prodotta, esente da tremolii, riduce le ombre ed è in tutto simile a quella prodotta dal sole, con una temperatura colore di 6.000 gradi Kelvin e con valori molto bassi nell'ultravioletto e nell'infrarosso.

La luce emessa è nettamente superiore a quella delle lampade tradizionali, con una sola sorgente luminosa ed un tubo di 32 metri il flusso luminoso generato è di 135.000 lumen, che corrispondono alla luce emessa da 180 lampadine da 60 W o da 24 tubi flurescenti da 60 W.

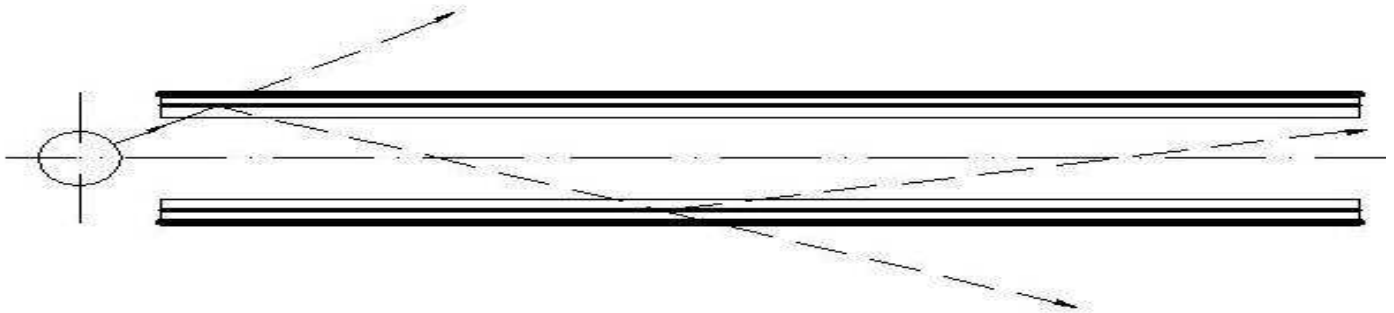
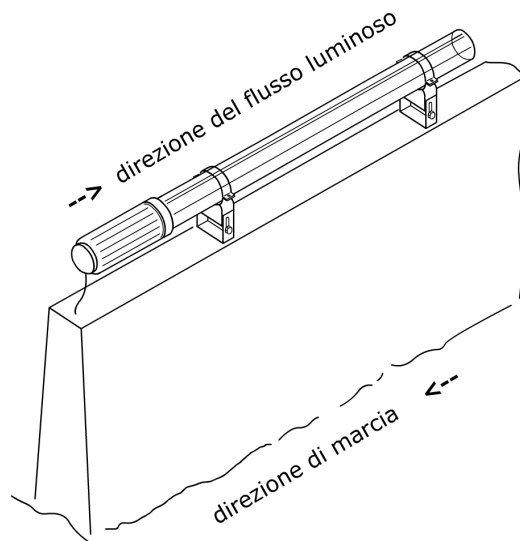


Fig. 2.2 Sezione laterale

La Fonte di Luce:

La fonte di luce è un proiettore stagno IP65, avente un corpo di alluminio contenente tutte le parti elettriche rifasate, adatte ad alimentare lampadine speciali a scarica di gas a vapori di alogenuri metallici 35 W e 70 W oppure alogene da 50 W.



FLUMEN ha le seguenti caratteristiche che lo portano ad eccellere tra le installazioni luminose presenti sul mercato:

sistema di fissaggio:

- sistema di supporto tubi completamente trasparente, che garantisce il massimo rispetto delle prospettive delle forme illuminate, bassi rischi in caso di urto, facile ed economica manutenzione.
- viteria e supporti in acciaio INOX non soggette a deterioramento.
- allineamento perfetto e resistente grazie ai supporti/giunti rigidi in policarbonato.



Fig. 2.3 Progetto installazione barriera stradale

luminosità:

- maggior affidabilità della struttura prismatica riflettente, che garantisce miglior trasporto della luce e maggior durata del prodotto.
- lampadine senza filamento metallico con durata media di 9.000 ore e manutenzione programmata.
- illuminazione di 32 metri con una luminosità costante e gradevole usando solo due sorgenti di luce alle estremità.

MODALITA' D'USO

In aggiunta ad un riduzione massiccia dei consumi, le modalità di impiego in base ai vantaggi d'uso di FLUMEN sono molteplici:

- Musei e Gallerie d'arte – la sua luce bianca simile al sole non altera i colori reali delle opere d'arte, e le lampade remotizzate non modificano la temperatura dell'ambiente.
- Industrie tessili e Negozi di abbigliamento – per la sua capacità di non alterare la resa cromatica e per la sua eleganza.
- Piscine ed Impianti sportivi – per la sua lunga durata senza manutenzioni e tenuta stagna.
- Metropolitane e Stazioni del treno – per la possibilità d'illuminare 30 metri con 2 sole sorgenti di luce.
- Ampi spazi seminterrati, hangar e tunnel automobilistici – per il bisogno di poche sorgenti luminose per illuminare molti metri.
- Cinema e Teatri – per la fonte di luce, remotizzata e posta al livello del terreno, consente piacevoli effetti dal punto di vista dell'illuminazione ed una facile ed economica manutenzione.
- Serre e Vivai – per la fonte di luce molto simile alla luce solare che ha un eccellente effetto sulla crescita delle piante.



- Celle frigorifere e Magazzini refrigerati – per la fonte di luce, fonte anche di calore, che può essere posta agevolmente all'esterno dell'ambiente freddo.
- Grandi spazi architettonici – per le fonti di illuminazione orientabili sia verticalmente che orizzontalmente per una lunghezza variabile dai 2 ai 32 metri.

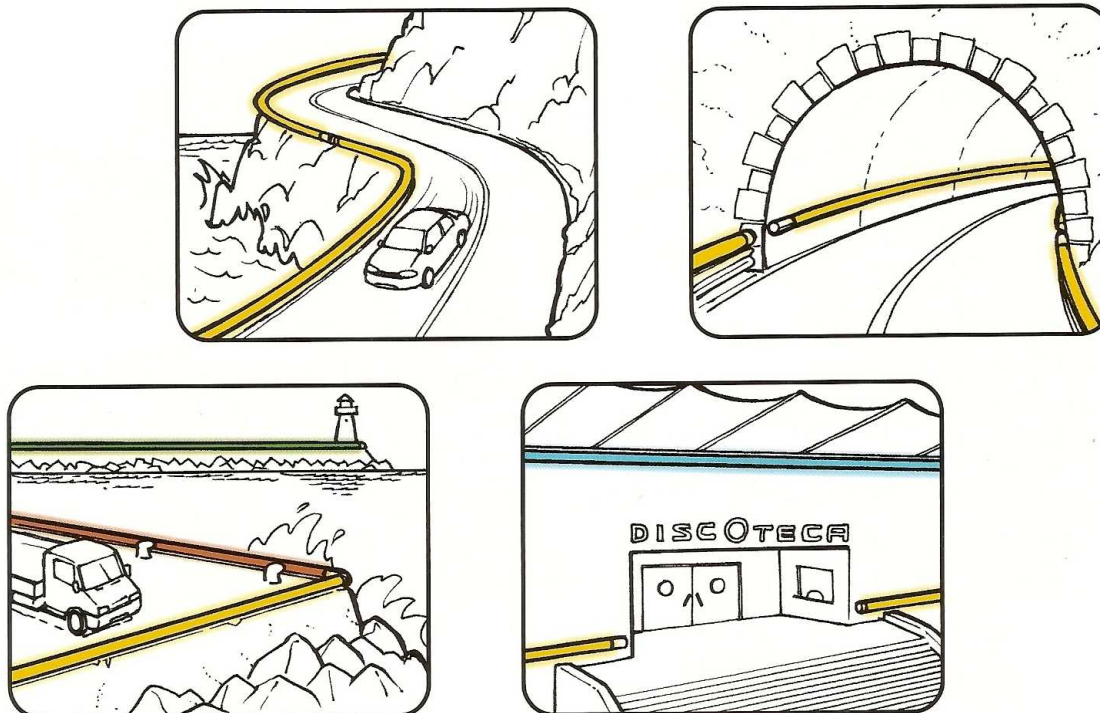


Fig. 3.1 Rappresentazione modalità d'uso.





FLUMEN: luce che corre

Via Forlì, 16 - 20010 Canegrate (MI) - ITALY

Tel.: +39(0331) 407 188 - Fax: +39(0331) 400540

- e-mail: flumen@flumen-light.com -

Sede Legale: Via Bellosio, 13 - 20138 MILANO (MI)

Stabilimento: Via Forlì, 16 - 20010 CANEGRATE (MI)



VANTAGGI E SVANTAGGI: FLUMEN versus i concorrenti:

IL SISTEMA FLUMEN	IL SISTEMA CONCORRENTE
IL PRODOTTO	IL PRODOTTO
<p>Il prodotto consiste in un tubo di policarbonato: lungo 4 metri con un diametro di 100 mm nella cui struttura sono stati ricavati dei prismi regolari strutturati nello spessore del materiale e prodotti con una speciale tecnologia brevettata.</p> <p>***** Le proprietà ottiche di questa struttura prismatica permettono la riflessione e la distribuzione del fascio luminoso di una sorgente posta all'estremità del corpo illuminante (tubo), per una distanza massima di 32 metri.</p>	<p>Il prodotto della concorrenza usa un tubo in policarbonato, lungo 6 metri con un diametro dio 100 mm con inserita all'interno uan pellicola in materiale plastico strutturata con una superficie liscia ed una a prismi regolari.</p>
I COMPONENTI DEL SISTEMA	I COMPONENTI DEL SISTEMA
TUBO	TUBO
<p>Il modulo tubolare base ha una lunghezza massima di 32 metri ed è composto da 8 tubi di 4 metri. FLUME assicura facilità di trasporto e stoccaggio e maggiore possibilità di curvatura.</p> <p>Per queste ragioni FLUMEN ha costi di installazione minori ed è in grado di seguire con maggior facilità le curvature da illuminare.</p> <p>La struttura prismatica insita nello spessore del tubo ottico non presenta possibili difetti in quanto non è inserita posteriormente ma ricavata direttamente nel tubo in policarbonato con un processo ad alta ripetibilità.</p>	<p>Il modulo base è composto da multipli di 6 metri. Questo crea problemi di trasporto e minor facilità nel seguire le curvature da illuminare.</p> <p>a) La pellicola può collassare e fessurarsi all'interno del tubo b) E' possibile il formarsi di condensa tra tubo e pellicola. c) La pellicola seppur molto sottile, assorbe una percentuale della luce che l'attarversa</p>
PROIETTORE	PROIETTORE
<p>FLUMEN ha a disposizione una varietà di proiettori a seconda dell'uso:</p> <p>1 proiettore con lampadina a 35 W alogenuri metallici 1 proiettore con lampadina a 70 W alogenuri metallici 1 proiettore con lampadina a 50 W bassa tensione 12V alogena 1 proiettore con lampadina a 50 W bassa tensione con intermittenza</p> <p>Tra le possibilità di scelta di potenza illuminante il sistema FLUMEN è predisposto per l'alimentazione con lampadine sia a vapori di alogenuri metallici da 35 W e 70 W sia con lampadine alogene a bassa tensione 50 W e 70 W, sia con lampadine alogene a bassa tensione da 50 W 12 Volt anche con intermittenza.</p> <p>a) Maggior rendimento luminoso b) Il modulo con il proiettore da 35 W a vapori di alogenuri metallici ha un c) Lampadine a scarica di gas (senza filamento), che non bruciano d) Lampadine da 35 W e 70 W: vita media 9.000 ore. e) Manutenzione programmabile f) Corpo proiettore in alluminio, finitura anodizzato. g) Manutenzione programmabile, non necessariamente tempestiva.</p>	<p>La concorrenza ha a disposizione i seguenti proiettori:</p> <p>50 W 12 V Predisposto solo per lampadine da 50 W alogena e senza possibilità di scelta di potenza luminosa a) Consumo fisso di 50 W b) Lampadina alogena con vita media di 2.000 ore.</p>
CULLE DI SUPPORTO	CULLE DI SUPPORTO
<p>Prodotto in policarbonato trasparente e supporto culle in acciaio inox.</p> <p>a) Culle completamente trasparenti. b) Filettature riportate in acciaio inox e quindi non soggette a deterioramento. c) Viterie inox più resistenti perché esenti di ulteriori lavorazioni</p>	<p>Prodotto con due profili in alluminio anodizzato ed una fascetta in policarbonato.</p> <p>a) Tutti i filetti sono ricavati nei materiali e quindi soggetti a maggiori deterioramenti.</p>
GIUNTO RIGIDO IN POLICARBONATO	GIUNTO DI SILICONE
<p>a) Allineamento perfetto anche in curva. b) Trasparente e rigido, fissato con 4 viti in acciaio inox</p>	<p>a) Problemi di disassamento e resistenza b) Non trasparente c) Eccessivamete flessibile poco performante in curva</p>

